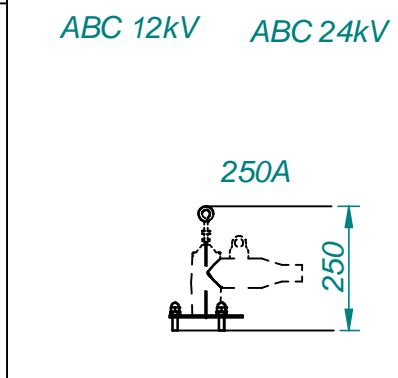
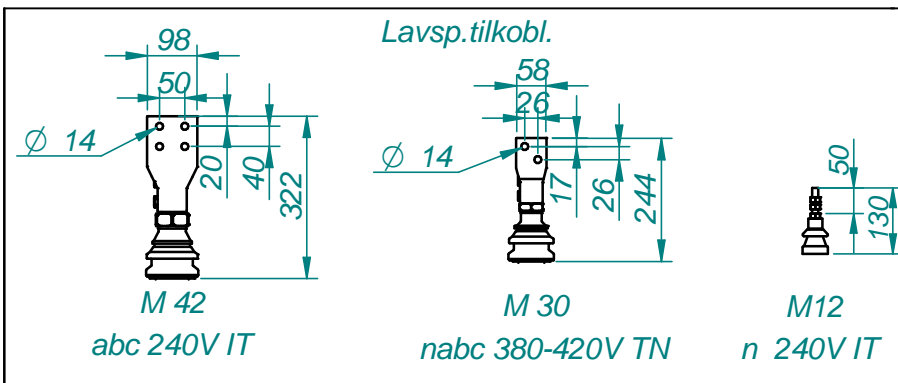
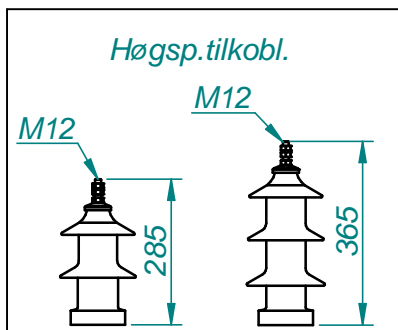
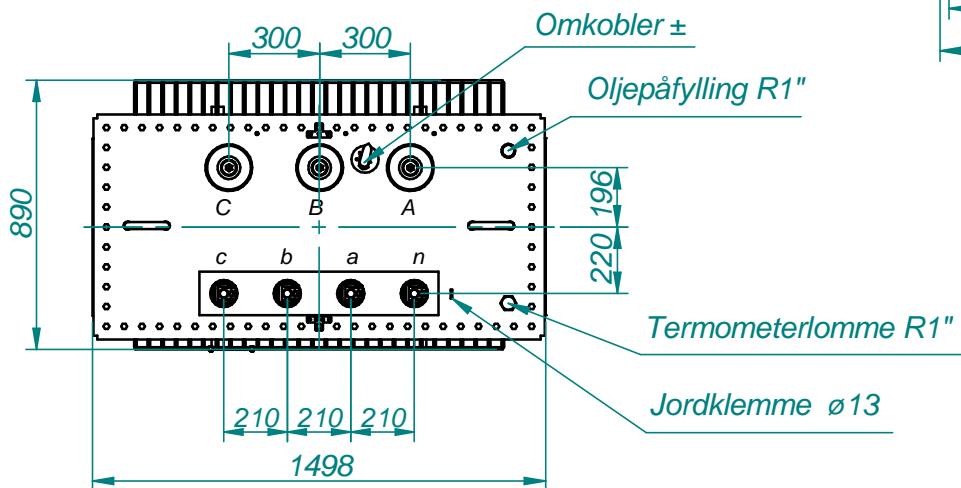
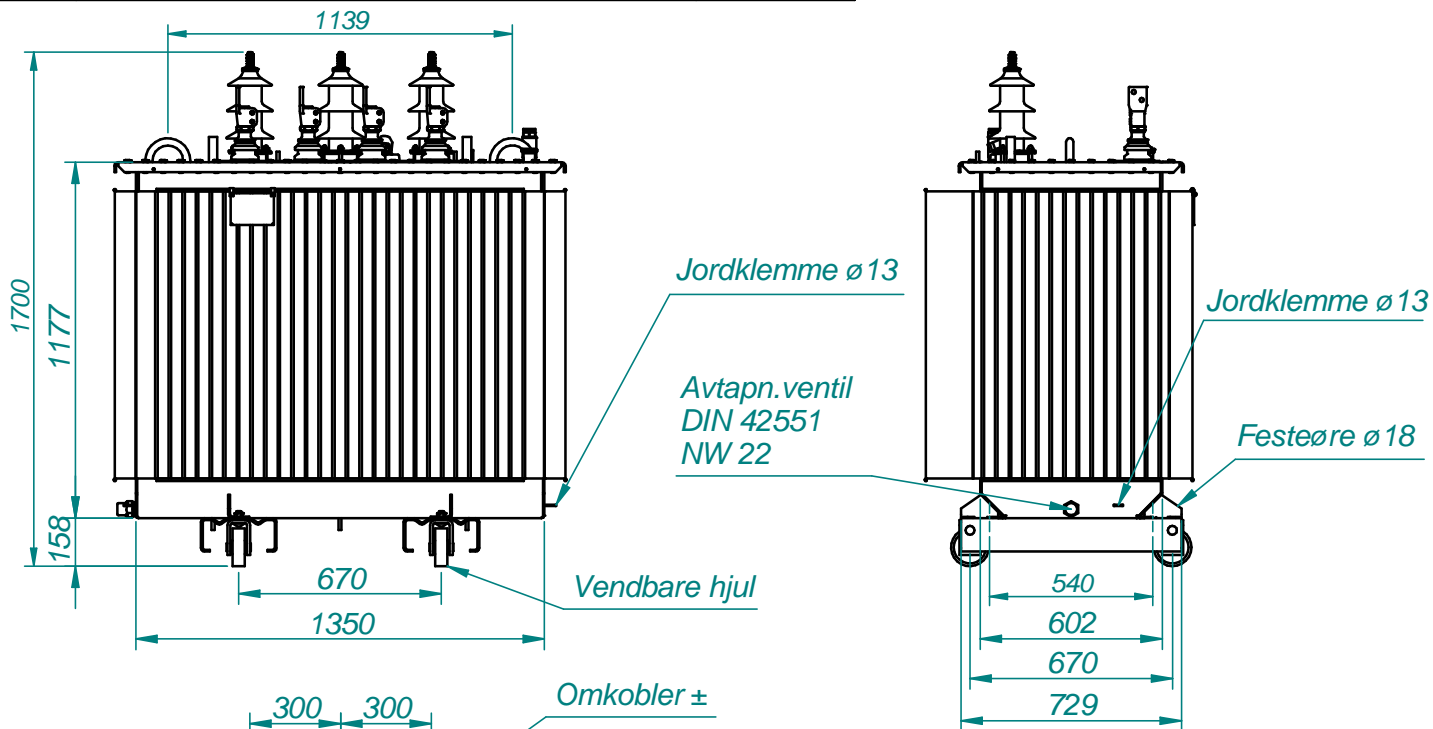


c	Mål 540 og 1139 tilføyd	SS 26.06.2015
b	Mål 105 og 729 tilføyd	rb 25.06.15
a	Mål 670 og 158 var før 750 og 201	SS 19.05.2015
Rev nr	Endring	Godkj. Dato

Art.nr. _____



Målskisse
800 kVA 3-fase oljeisol. transf.
OTT7470

Skala:	Dato: 12.02.2015
1:25	Mod. av: sohkyr
A4	Kontroll:
Projeksjonsmetode	Erstatning for:
	Erstattet av:



MØRE TRAFØ AS
N-6230 SYKKYLVEN

Tgn. nr: **T132418** Rev. nr: **c**