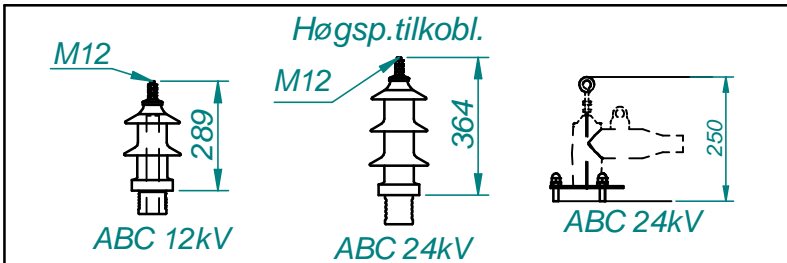
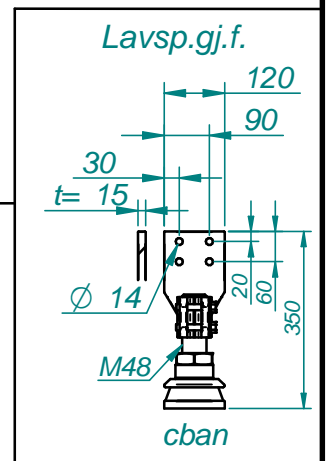
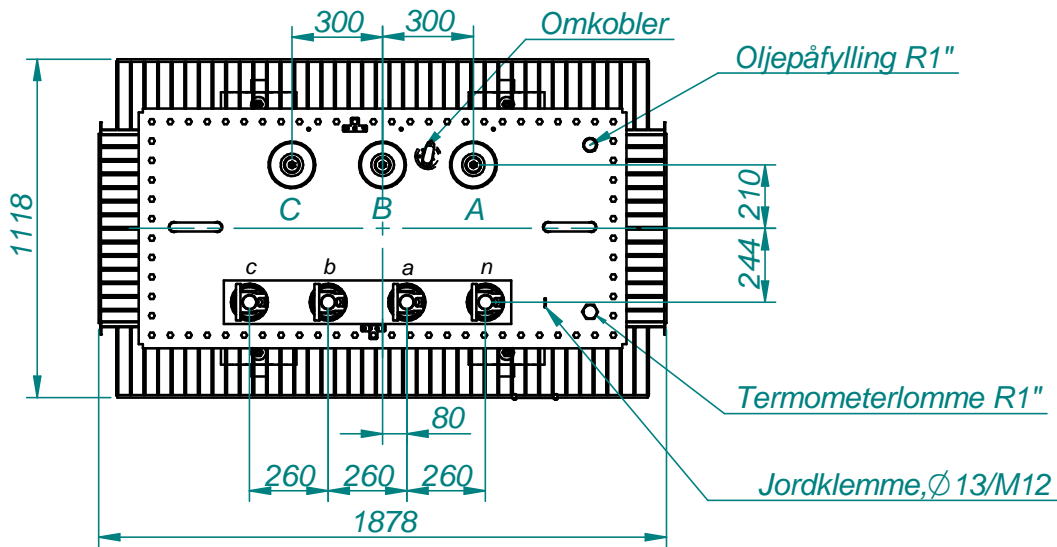
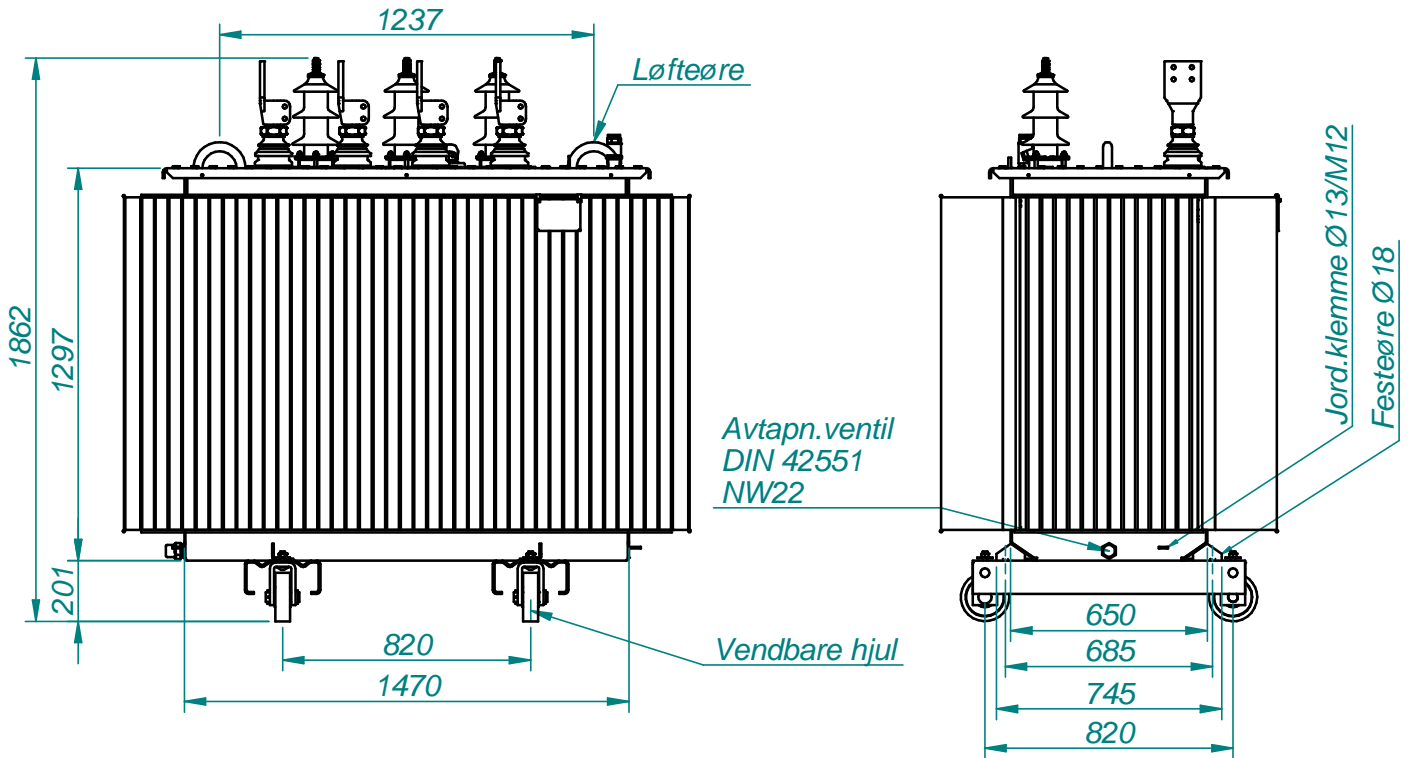


Art.nr.

a	Mål 50,210 og 244 tilføyd	SS 26.06.2015
Rev nr	Endring	Godkj. Dato



Målskisse
 3-fase oljeisol. transf.
 Type OTT 7878, 1600kVA, Dyn11

Skala: A4 Projeksjonsmetode	Dato: 17.04.2015
	Mod. av: selseb
	Kontroll:
	Erstattet av:

	MØRE TRAFØ AS N-6230 SYKKYLVEN	Tgn. nr:	Rev. nr:
		T133408	a

Side 1 av 1