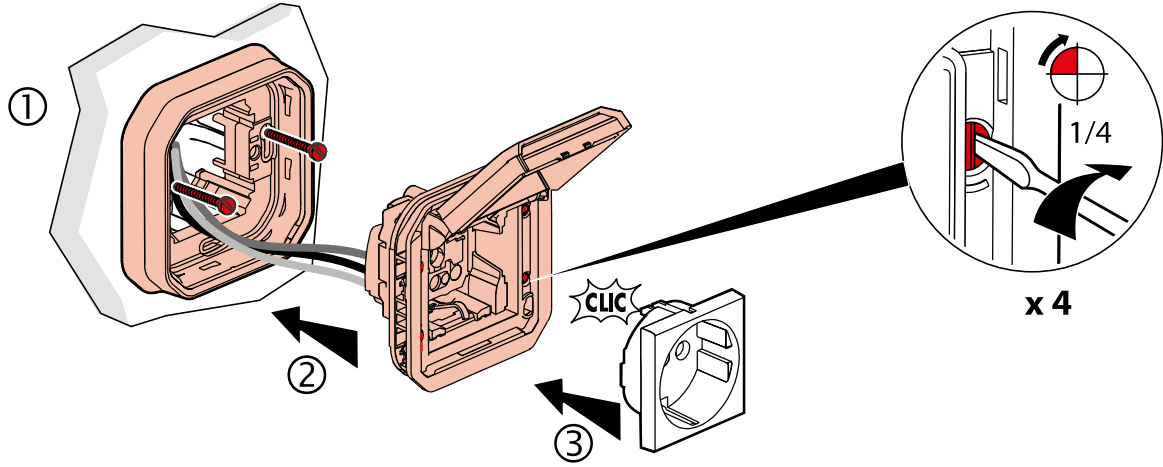


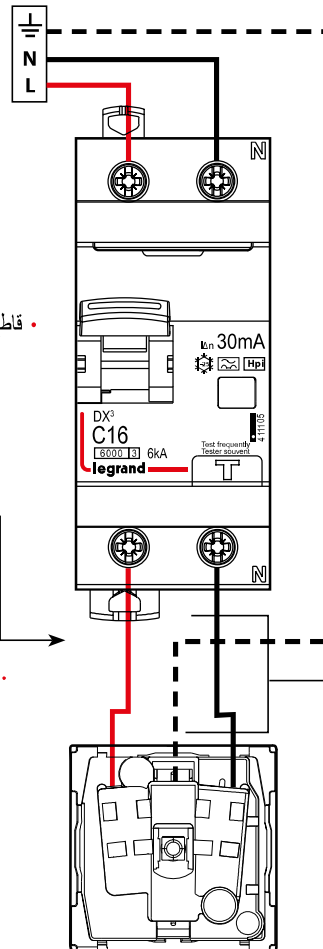
2



- Installer le disjoncteur différentiel séparé des autres produits dans le tableau pour assurer le bon fonctionnement du système
- Installeer de aardlekschakelaar apart van de andere producten in de verdeelkast om ervoor te zorgen dat het systeem op de juiste manier werkt.
- To ensure the system functions properly, install the RCBO separately from the other devices on the panel.
- Der FI/LS-Schalter ist getrennt von den anderen Geräten in der Elektroverteilung anzubringen, um den korrekten Betrieb der Anlage zu gewährleisten.
- Instalar el disyuntor diferencial por separado de los demás productos en el panel para garantizar el correcto funcionamiento del sistema.
- Instalar o disjuntor diferencial separadamente dos outros produtos no quadro para garantir o funcionamento correto do sistema.
- Εγκαταστήστε τον διακόπτη ασφαλείας ξεχωριστά από τα άλλα προϊόντα του πίνακα έτσι ώστε να διασφαλίσετε τη σωστή λειτουργία του συστήματος.
- ركب قاطع التيار منفصلاً عن المنتجات الأخرى في اللوحة الكهربائية من أجل ضمان التشغيل الحسن للنظام.

- Disjoncteur différentiel C16 - 30 mA, 16 A - Type F (HPi) - 4 111 05
- Differentieel automaat C 16 - 30 mA, 16 A - Type F (HPi) - Ref. 4 111 05
- C16 RCD circuit breaker - 30 mA, 16 A - Type F (HPi) - Ref. 4 111 05
- FI/LS-Schalter C16 - 30 mA, 16 A - Typ F (HPi) - Best.Nr. 4 111 05
- Disjuntor diferencial C 16 - 30 mA, 16 A - Tipo F (HPi) - Ref. 4 111 05
- Disyuntor diferencial C16 - 30 mA, 16 A - Type F (HPi) - Ref. 4 111 05
- Διακόπτης ασφαλείας C16 - 30 mA, 16 A - Τύπος F (HPi) - Κωδ. 4 111 05
- قاطع تيار تفاضلي C16 - 30 ميلي أمبير، 16 أمبير - الصنف F (HPi) - رقم المنتج 4 111 05

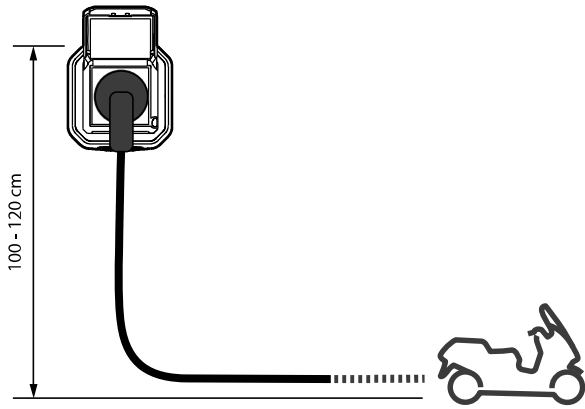
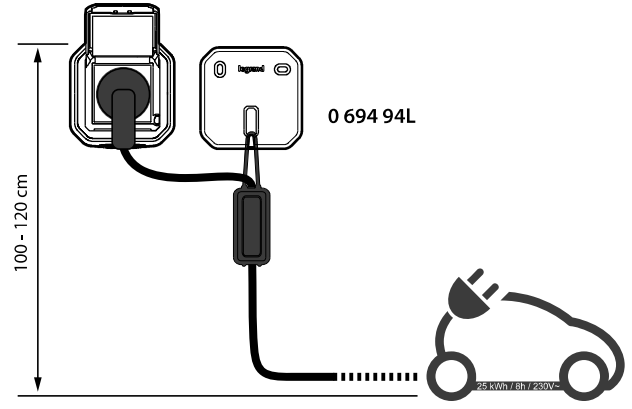
- Section fil 3 x 2,5 mm² rigide ou équivalent
- Draaddoorsnede 3 x 2,5 mm² onbuigzaam of gelijkwaardig
- Wire diameter 3 x 2,5 mm² rigid or equivalent
- Leiterquerschnitt 3 x 2,5 mm² starr oder äquivalent
- Secção fio 3 x 2,5 mm² rígido ou equivalente
- Sección cable 3 x 2,5 mm² rígido o equivalente
- Διατομή άκαμπτου καλωδίου 3 x 2,5 mm² ή ισοδύναμου
- مقطع السلك الكهربائي 2,5x3 مم² صلب أو ما يعادله



- 50 m maxi - Câble type 1000 R02V Rigide ou identique en souple
- Max. 50 m - Kabel type 1000 R02V Onbuigzaam of identiek buigzaam
- 50 m max. - 1000 R02V cable Rigid or identical in flexible version
- Maximal 50 m
- 50 m máximo - Cabo tipo 1000 R02V Rígido ou idêntico em macio
- 50 m máximo - Cabo tipo 1000 R02V Rígido ou idêntico em macio
- 50 m το ανώτατο - Καλώδιο τύπου 1000 R02V Άκαμπτο ή ίδιο εύκαμπτο καλώδιο
- 50 متر أقصى حد - سلك كهربائي من نوع 1000 R02V صلب أو مماثل بصيغة مرنة

- Circuit dédié : une seule prise par ligne
- Specifiek circuit: een enkele contactdoos per lijn
- Dedicated circuit: one socket only per line
- Nur einen Stecker für jede zugeordnete Leitung verwenden. Pro Steckdose nur ein Fahrzeug laden
- Sólo una toma por línea dedicada
- Uma única tomada por linha dedicada
- Ξεχωριστό κύκλωμα: μία μόνο πρίζα ανά γραμμή
- الدارة المخصصة: مقبس واحد لكل خط



MODE 1**MODE 2**

- S'assurer que votre contrat de fourniture électrique est compatible avec la recharge de votre véhicule électrique.
Toujours débrancher la prise avant de démarrer le véhicule.
Seule l'utilisation des cordons fournis avec les véhicules est autorisée avec les prises VE.
L'utilisation de rallonge et adaptateur est interdite.
Le boîtier EVSE doit être suspendu.
L'utilisation d'un parafoudre est recommandée.

- Vergewis u ervan dat uw elektriciteitsleveringscontract verenigbaar is met het opladen van uw elektrische voertuig.
Verwijder de stekker altijd uit de contactdoos, voordat u het voertuig start.
Alleen het gebruik van de bij de voertuigen geleverde snoeren is toegestaan bij de EV-contactdozen (EV = elektrisch voertuig).
Gebruik geen verlengsnoer of adapter.
De EVSE-kast moet absoluut worden opgehangen.
Het is raadzaam om een overspanningsafleider te gebruiken.

- Ensure that your electricity supply contract is compatible with recharging your electric vehicle.
Always remove the plug from the socket before starting the vehicle.
Use only the cables supplied with the vehicles on EV (electric vehicle) sockets.
Do not use an extension or adapter.
The EVSE box must be suspended.
Use of a surge protector is recommended.

- Vergewissern Sie sich bitte, ob Ihr Stromliefervertrag das Aufladen von Elektrofahrzeugen erlaubt.
Den Stecker immer abziehen, bevor Sie das Fahrzeug starten.
Nur die mit dem Elektroauto mitgelieferten Ladekabel verwenden.
Keine Verlängerungen oder Adapter verwenden.
Die Fahrzeugladekabel-Kontrollbox (ICCB) muss unbedingt aufgehängt werden.
Die Verwendung eines Überspannungsschutzgerätes wird empfohlen.

- Asegúrese de que su contrato de suministro eléctrico es compatible con la recarga del vehículo eléctrico.
Desconecte siempre la toma antes de arrancar el vehículo.
Los únicos cables autorizados para las tomas VE (vehículo eléctrico) son los suministrados con los vehículos.
No se deben utilizar alargadores ni adaptadores.
La caja EVSE debe estar obligatoriamente colgada.
Se recomienda la utilización de pararrayos.

- Assegure-se de que o seu contrato de fornecimento elétrico é compatível com a recarga do seu veículo elétrico.
Desligar sempre a tomada antes de colocar o veículo em funcionamento.
Apenas a utilização dos cabos fornecidos com os veículos é autorizada com as tomadas VE (veículo elétrico). Não usar extensão nem adaptador.
A caixa EVSE deve ser suspensa.
Recomenda-se o uso de pára-raios.

- Βεβαιωθείτε ότι η σύμβαση προμήθειας ηλεκτρικού ρεύματος είναι συμβατή με την επαναφόρτιση του ηλεκτρικού σας οχήματος.
Αποσυνδέετε πάντοτε το φις πριν ξεκινήσετε το όχημα.
Στις πρίζες EV επιτρέπεται μόνο η χρήση των καλωδίων που παρέχονται με τα οχήματα.
Η χρήση προέκτασης και προσαρμογέα απαγορεύεται.
Η μονάδα EVSE πρέπει να είναι αναρτημένη.
Συνιστάται η χρήση ασφάλειας υπέρτασης.

تأكد من أن عقد التزويد بالكهرباء ملائم لشحن المركبة الكهربائية.
افصل السلك دائماً عن المقبس قبل إدارة محرك المركبة.
لا يُسمح بتوصيل الأسلاك الكهربائية التي تُقدم مع المركبة إلا مع مقابس المركبة الكهربائية.
يُحظر استخدام وصلة كهربائية أو موادم.
يجب فصل العلبة EVSE.
يُوصى باستعمال جهاز الوقاية من الاندفاع.

⚠ Consignes de sécurité

FR BE CA LU CH

Ce produit doit être installé conformément aux règles d'installation et de préférence par un électricien qualifié. Une installation incorrecte et/ou une utilisation incorrectes peuvent entraîner des risques de choc électrique ou d'incendie. Avant d'effectuer l'installation, lire la notice, tenir compte du lieu de montage spécifique au produit.

Ne pas ouvrir, démonter, altérer ou modifier l'appareil sauf mention particulière indiquée dans la notice. Tous les produits Legrand doivent exclusivement être ouverts et réparés par du personnel formé et habilité par Legrand. Toute ouverture ou réparation non autorisée annule l'intégralité des responsabilités, droits à remplacement et garanties.

Utiliser exclusivement les accessoires de la marque Legrand.

⚠ Veiligheidsvoorschriften

NL BE

Dit product moet in overeenstemming met de installatievoorschriften en bij voorkeur door een vakbekwame elektricien worden geïnstalleerd. Bij een onjuiste installatie en/of een onjuist gebruik bestaat het risico van elektrische schokken of brand.

Lees alvorens de installatie uit te voeren de handleiding door en houd rekening met de specifieke montageplaats van het product.

U mag het apparaat niet openen, demonteren of wijzigen, tenzij dat specifiek in de handleiding wordt vermeld. Alle Legrand-producten mogen uitsluitend worden geopend en gerepareerd door personeel dat door Legrand is opgeleid en bevoegd verklaard. In geval van ongeoorloofd openen of repareren wordt geen enkele aansprakelijkheid aanvaard, vervalt het recht op vervanging en zijn de garanties niet meer geldig. Gebruik uitsluitend accessoires van het merk Legrand.

⚠ Safety instructions

GB CA IN IE US SE

This product should be installed in compliance with installation rules, preferably by a qualified electrician. Incorrect installation and/or incorrect use can lead to risk of electric shock or fire.

Before carrying out the installation, read the instructions and take account of the product's specific mounting location.

Do not open up, dismantle, alter or modify the device except where specifically required to do so by the instructions. All Legrand products must be opened and repaired exclusively by personnel trained and approved by Legrand. Any unauthorised opening or repair completely cancels all liabilities and the rights to replacement and guarantees. Use only Legrand brand accessories.

⚠ Sicherheitshinweise

DE

Dieses Produkt darf nur durch eine Elektro-Fachkraft eingebaut werden. Bei falschem Einbau und/oder Umgang besteht Stromschlag- bzw. Brandgefahr.

Vor der Installation die Anleitung lesen, den produktspezifischen Montageort beachten.

Das Gerät vorbehaltlich besonderer, in der Betriebsanleitung angegebener Hinweise nicht öffnen, zerlegen, beschädigen oder abändern. Alle Produkte von Legrand dürfen ausschließlich von durch Legrand geschultes und anerkanntes Personal geöffnet und repariert werden. Durch unbefugte Öffnung oder Reparatur erlöschen alle Haftungs-, Ersatz- und Gewährleistungsansprüche.

Ausschließlich Zubehör der Marke Legrand benutzen

AR

إرشادات الأمان:

يجب تركيب هذا المنتج طبقاً لقواعد التركيب ويفضل أن يقوم بالتركيب كهربائي مؤهل. فقد يؤدي التركيب الخاطئ وأو الاستخدام الخاطئ إلى مخاطر التعرض لصدمة كهربائية أو نشوب حريق. اقرأ النشرة قبل التركيب، وأخذ مكاناً لتركيب المنتج خاصاً به. لا تفتح أو تفك أو تعدل أو تعوز المنتج ما لم يُشر إلى ذلك بشكل محدد في النشرة. فكل منتجات Legrand يجب فتحها وإصلاحها حصراً من قبل فنيين مدربين ومؤهلين لدى Legrand. وكل فتح أو إصلاح غير مسموح به يُبطل المسؤوليات وحقوق الاستبدال والضمانات. لا تستخدم سوى إكسسوارات من علامة Legrand حصراً

⚠ Consignas de seguridad

ES CL CO CR MX PE US VE

Este producto debe instalarse conforme a las normas de instalación y preferiblemente por un electricista cualificado. Una instalación incorrecta y/o una utilización incorrecta pueden entrañar riesgos de choque eléctrico o de incendio. Antes de efectuar la instalación, leer las instrucciones, tener en cuenta el lugar de montaje específico del producto. No abrir, desmontar, alterar o modificar el aparato salvo que esto se indique específicamente en las instrucciones. Todos los productos Legrand deben ser abiertos y reparados exclusivamente por personal formado y habilitado por Legrand. Cualquier apertura o reparación no autorizada anula la totalidad de las responsabilidades, derechos a sustitución y garantías. Utilizar exclusivamente los accesorios de la marca Legrand.

⚠ Instruções de segurança

PT

Este produto deve ser instalado de acordo com as regras de instalação e de preferência por um electricista qualificado. Uma instalação incorreta e/ou uma utilização incorreta podem provocar riscos de choque elétrico ou de incêndio. Antes de efectuar a instalação, ler as instruções e ter em conta a localização adequada para a montagem do produto.

Não abrir, desmontar, alterar ou modificar o aparelho salvo especificação em contrário nas instruções do produto. Todos os produtos Legrand só devem ser abertos e reparados exclusivamente por pessoal formado e autorizado pela Legrand. Qualquer abertura ou reparação não autorizada cancela todas as responsabilidades, direitos de substituição e garantias. Utilizar exclusivamente os acessórios da marca Legrand.

⚠ Συστάσεις ασφαλείας

GR CY

Το προϊόν αυτό πρέπει να εγκατασταθεί σύμφωνα με τις οδηγίες εγκατάστασης και κατά προτίμηση από ειδικευμένο ηλεκτρολόγο. Τυχόν λανθασμένη εγκατάσταση και/ή χρήση μπορούν να προκαλέσουν κίνδυνο ηλεκτροπληξίας ή πυρκαγιάς. Πριν πραγματοποιήσετε την εγκατάσταση, διαβάστε τις οδηγίες λαμβάνοντας υπόψη τον χώρο τοποθέτησης του προϊόντος.

Μην ανοίγετε, αποσυναρμολογείτε, τροποποιείτε ή επεμβαίνετε στο προϊόν εκτός κι αν υπάρχουν σαφείς σχετικές οδηγίες στο εγχειρίδιο. Όλα τα προϊόντα της Legrand πρέπει να ανοίγονται και να επισκευάζονται αποκλειστικά από εκπαιδευμένο και εξουσιοδοτημένο από τη Legrand προσωπικό. Οποιαδήποτε επέμβαση ή επιδιόρθωση πραγματοποιηθεί χωρίς άδεια, ακυρώνει το σύνολο των ευθυνών, δικαιοματών αντικατάστασης και εγγυήσεων.

Να χρησιμοποιείτε αποκλειστικά εξαρτήματα επωνυμίας Legrand.

Steckdose :

Hinweis!

Installation nur durch Personen mit einschlägigen elektrotechnischen Kenntnissen und Erfahrungen!')

Durch eine unsachgemäße Installation gefährden Sie:

- Ihr eigenes Leben;
- das Leben der Nutzer elektrischen Anlage.

Mit einer unsachgemäßen Installation riskieren Sie schwere Sachschäden, z. B. durch Brand.

Es droht für Sie die persönliche Haftung bei Personen- und Sachschäden.

Wenden Sie sich an einen Elektroinstallateur!

') Erforderliche Fachkenntnisse für die Installation

Für die Installation sind insbesondere folgende Fachkenntnisse erforderlich:

- die anzuwendenden „5 Sicherheitsregeln“: Freischalten: gegen Wiedereinschalten sichern; Spannungsfreiheit feststellen; Erden und Kurzschließen; benachbarte, unter Spannung stehende Teile abdecken oder abschranken;
- Auswahl des geeigneten Werkzeuges, der Messgeräte und ggf. der persönlichen Schutzausrüstung;
- Auswertung der Messergebnisse;
- Auswahl des Elektro-Installationsmaterials zur Sicherstellung der Abschaltbedingungen;
- IP-Schutzarten;
- Einbau des Elektroinstallationsmaterials;
- Art des Versorgungsnetzes (TN-System, IT-System, TT-System) und die daraus folgenden Anschlussbedingungen (klassische Nullung, Schutzerdung, erforderliche Zusatzmaßnahmen usw.)



IP55 bei geschlossenem Deckel / IP44 bei eingestecktem Stecker