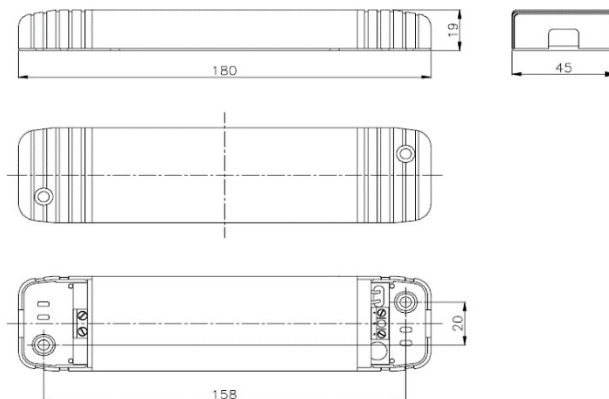


EL-30-24V



Bezeichnung		EL-30-24V	
Artikel Nr.		8999015500	
EAN		4044538003726	
Eingang	Nennspannung	220-240V AC	
	Frequenz	50/60 Hz	
	Nennstrom	0,16A (bei 220V AC)	
Ausgang	Spannung	max. 24V DC	
	Strom	max. 1,2A	
	Leistung	1 – 30W	
Material		Polycarbonat	
Farbe		weiß	
Leistungsfaktor		>0,9 (bei 230V AC Vollast)	
Messpunkt T_c		max. +75°C	
Umgebungstemperatur T_a		-20°C ~ +40°C	
Abmessungen (LxBxH)		180x45x19 mm	
Gewicht		145 g	
Anschlussart primär		Schraubklemme	
Anschlussart sekundär		abgedeckte Schraubklemmen, 30 cm Anschlussleitung mit RST-Stecksystem 2-polig	
Dimmbar		nein	
EMV		EN 55015	
Sicherheitsfunktionen		Abschaltung bei Kurzschluss, Überlast und Übertemperatur	
Prüfzeichen		CE, F, MM	
Einbauhinweis		Einbaugerät nur für die Zwischendecke geeignet	



EL-30-24V



Type		EL-30-24V	
Part no.		8999015500	
EAN		4044538003726	
Input	Rated voltage	220-240V AC	
	Frequency	50/60 Hz	
	Rated current	0.016A (at 220V AC)	
Output	Voltage	max. 24V DC	
	Current	max. 1,2A	
	Power	1 – 30W	
Material		polycarbonate	
Colour		white	
Power factor		>0.9 (at 230V AC full load)	
Measuring point T_c		max. +75°C	
Ambient temperature T_a		-20°C ~ +40°C	
Dimensions (LxWxH)		180x45x19 mm	
Weight		145 g	
Connection primary		screw terminal	
Connection secondary		screw terminals, 30 cm connection cable with RST plug system 2-pole	
Dimmable		no	
EMI		EN 55015	
Safety functions		shut-off at short-circuit, overload and overheating	
Test marks		CE, F, MM	
Installation note		built-in device only for false ceiling	

