

HEATIT PRO

Quick Guide

Article no. 54 305 81 54 305 82 54 305 83	Doc. version 2024-B	Doc. date 01.08.2024
---	-------------------------------	--------------------------------



		White RAL 9003 54 305 82	White RAL 9010 54 305 81	Black matt 54 305 83
--	--	-----------------------------	-----------------------------	-------------------------

INTRODUCTION

Heatit Pro is an electronic thermostat designed for electrical heating, waterbased heating and cooling systems. The thermostat has a user-friendly interface that can be controlled from the buttons on the front of the thermostat.

Heatit Pro has 2 modes; Heat and Cool.

The thermostat fits in standard European junction boxes and may be used with most System 55 frames. It has a sturdy metal frame for secure fastening on the junction box. The thermostat has one built-in room temperature sensor. Two additional external temperature sensors may also be connected.

Heatit Pro has the option of a weekly program and open window detection.

The product has implemented ZeroX technology. This technology makes sure the relay switches at 0V when turning on and off. With this technology the thermostat will have a much longer lifetime.

Heatit Pro has active power metering, which allows the user to see the real time power consumption.

The thermostat can withstand a load of max 16A/3600W at 230VAC. We recommend a contactor for loads above 13A.



INSTALLATION DISCLAIMER

Installation must be done by a qualified electrician in accordance with national building codes. Before installation, disconnect the power to the device from the mains. During installation of the device, power to the device must be disconnected AT ALL TIMES!

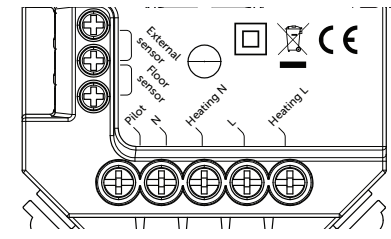
QUICK START

- Switch off the mains voltage (disable the fuse).
- Open the junction box.
- Connect the wires according to the description in Chapter "Connections".
Optional: Connect external wired sensors.
- After verifying the connections, switch on the mains voltage.

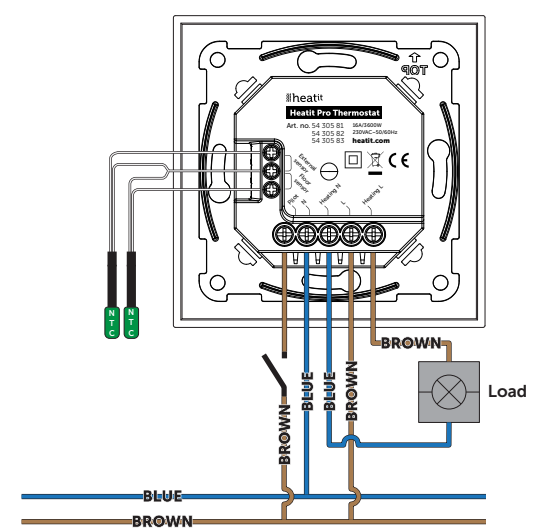
CONNECTIONS

Max tightening torque for terminal screws: 2Nm.
If the cable used has multiple strands, using an end sleeve is advised. The product allows for wiring of cables with a cross section of up to 1x2.5mm².

The screw terminals are located at the back of the device, and are accessible at all times.



Floor sensor	NTC type 6,8, 10, 12, 15, 22, 33, 47 or 100kΩ. Default 10kΩ.
External sensor	NTC type 6,8, 10, 12, 15, 22, 33, 47 or 100kΩ. Default 10kΩ.
Pilot	Cooling/heating switchover in waterbased mode.
N	Power connection (Neutral) 230VAC.
Heating N	Heating cable N connection.
L	Power connection (Live) 230VAC.
Heating L	Heating cable L connection.



INSTALLATION

Position the thermostat and mount it into the junction box using 2 screws. Position the thermostat front over the part mounted in the junction box, then carefully press the front until it clicks into place. In order to get power metering values, the load needs to be connected to both heating L + N.

Never change the front from one thermostat to another.

CHOICE OF SENSOR

The thermostat has multiple sensors and sensor modes. This lets you configure the thermostat to work correctly in most installations. The sensors and modes may be selected from the local settings menu ("MODE").

Available sensor modes:

F	Floor sensor
A	Internal room sensor
AF	Internal room sensor + Floor sensor
A2	External room sensor
A2F	External room sensor + Floor sensor

NOTE: Some types of floor require that a floor sensor is connected in order to limit the floor temperature to a maximum of 27°C (check the manual from the floor manufacturer). When the thermostat is used in (AF or A2F) the floor limiter FHI is automatically set to 27°C. When using any other sensor type (A, F or A2) the minimum and maximum limits are 5°C and 40°C respectively.

FACTORY RESET

Enter the menu by holding the center button for about 5 seconds, navigate in the menu with the "+" button til you see "ADVA". Press the Center button once, then, navigate til you see "FACT". Press the Center button until you see "-- --" blinking in the display, then hold for about 5 seconds to perform a reset. You may also initiate a reset by holding the Left and Right buttons for 60 seconds.

When either of these procedures has been performed, the thermostat will perform a complete factory reset. The device will display "RES" for 5 seconds while performing a factory reset. When "RES" is no longer displayed, the thermostat has been reset.

ERROR CODES

- Err1 Internal error**
Most probably a faulty unit. Contact support.
- Err3 Internal error**
Most probably a faulty unit. Contact support.
- Err4 Floor sensor error**
You have chosen F, AF or A2F sensor mode without having a floor sensor connected, or the sensor may be damaged.
- Err5 External sensor error**
You have chosen A2 or A2F sensor mode without having an external sensor connected, or the sensor may be damaged.
- Err6 Overheating**
Contact your electrician.
- Err7 Overload**
Contact your electrician.

WEEKLY SCHEDULE

To enable the weekly schedule, enter the menu, navigate to "PROF" and select "AUTO". The following options are available, each with six different time slots to configure the temperatures.

WEE	Mon-Fri and Sat-Sun program.
WDA	Mon-Sat and Sun program.
WEN	Same program whole week.
DAY	Each day individually programmed with 6 settings.

WEEKLY SCHEDULE AND ADAPATIVE FUNCTION

1.1 Weekly schedule
You can customize the thermostat to change its setpoint at different times throughout the week. There are several weekly profiles and preset times available that you can configure.

1.2 Setting a weekly schedule

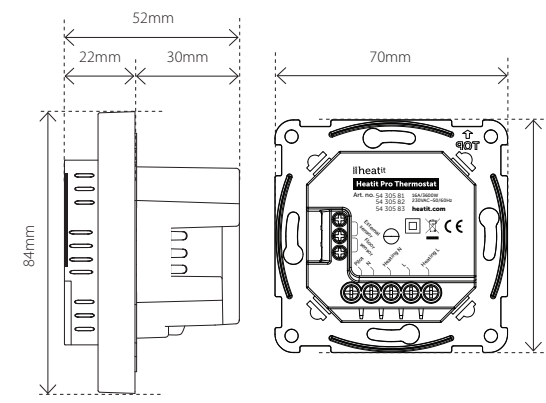
Enter the menu and press the center button on "PROF", then select "AUTO", and hold the center button to confirm the selection. After selecting "AUTO", there will be a "PROG" option in the menu. Press the center button to enter the programming mode for the weekly schedule. There you can choose your program type, and configure the times and temperatures.

1.3 Adaptive function

The adaptive function learns the time required to heat the room. The thermostat will aim to reach the scheduled temperature at the specified time in your weekly plan.

DISPLAY ICONS

ICON	DESCRIPTION
	This icon will be displayed while the relay is on and the thermostat is in Heating mode.
	This icon will be displayed while the relay is on and the thermostat is in Cooling mode.
	This icon will be displayed while the thermostat is operating in Manual mode.
	This icon will be displayed while the thermostat is operating in AUTO mode (weekly schedule).
	This icon will be displayed while Open window detection is activated on the thermostat.
	This icon will be displayed while Anti-freeze is activated on the thermostat.



TECHNICAL DATA	
Rated voltage	230VAC 50Hz
Max load	3600W (resistive load) Contactor recommended for loads above 13A
Max current	16A
Power consumption	<2W
Ambient temperature	5°C to 40°C
Temperature range	5°C to 40°C
Storage temperature	-30°C to 70°C
Hysteresis	0.5°C to 10°C (default 0.5°C)
Humidity	10% to 85% RH
Compatible with NTC-sensor with values	6,8, 10, 12, 15, 22, 33, 47 or 100kΩ @ 25°C
Length NTC sensor	Max. 15 meters
Screw terminals	Max. 2.5mm ² 2Nm
IP Code	IP21
Size (LxWxH)	84 x 84 x 52mm
Approvals	CE

MAINTENANCE

The product is maintenance-free.
Indoor use only.

DISPOSAL GUIDELINES

Do not dispose of electrical appliances as unsorted municipal waste, use separate collection facilities. To prevent possible harm to the environment or human health from uncontrolled waste disposal, recycle it responsibly to promote the sustainable reuse of material resources. To return your used device, please use the return and collection systems or contact the retailer where the product was purchased. They can take this product for environmental safe recycling.



We develop and design our products according in accordance with our strict quality requirements (ISO 9001) and environmental requirements (ISO 14001). All electrical installations must be carried out by an authorized electrical installer. The product must be installed in accordance with our installers manual and national building codes. Any wrongful installation, misuse, damage of the product, is not covered under warranty. Updated documentation is available at www.heatit.com and/or documents.heatit.com. Heatit Controls AB can not be held liable for any type of errors or omissions in our product information. Product specifications may change without further notice.



HEATIT PRO

Quick Guide

El-nummer	Dok. versjon	Dok. dato
54 305 81 54 305 82 54 305 83	2024-B	01.08.2024



Hvit RAL 9003 54 305 82	Hvit RAL 9010 54 305 81	Sort matt 54 305 83
----------------------------	----------------------------	------------------------

INNLEDNING

Heatit Pro er en elektronisk termostat designet for elektrisk gulvvarme, vannbåren varme og kjølesystemer. Termostaten har et brukervennlig grensesnitt og kan lett programmeres via knappene i front.

Heatit Pro har 2 moduser; Heat og Cool.

Monteres i standard veggboкс og passer inn i System 55 rammer. Termostaten har metallramme for solid innfesting i veggboкс. Den har en intern temperaturføler, men kan også tilkobles to eksterne temperaturfølere.

Heatit Pro har mulighet for ukesprogram og åpent vindu deteksjon.

Produktet har implementert ZeroX teknologi. Denne tekniske løsningen sørger for at releet slår inn og ut ved 0V, dermed oppnår vi betydelig lengre levetid på releet.

Heatit Pro har aktiv strømmåling som gir deg oversikt over forbruket i sanntid.

Termostaten tåler en belastning på maks. 16A/3600W ved 230VAC. Vi anbefaler en kontaktor ved belastninger over 13A.

KRAV VED INSTALLASJON

Produktet skal installeres av autorisert installatør i henhold til norske byggeforskrifter. Før installasjonen må all strømtilførelse til enheten kobles fra. Spenningen til enheten MÅ TIL ENHVER TID være frakoblet under montering.

QUICK START

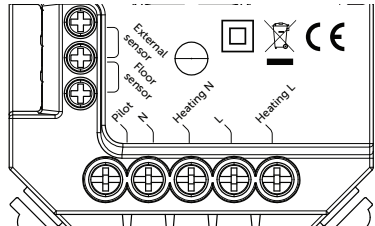
- Koble fra strømtilførelsen (skru av sikringen).
- Åpne veggboксen.
- Koble i henhold til beskrivelsen under i avsnittet "Koblinger". Koble til eventuelle eksterne sensorer.
- Etter å ha verifisert tilkoblingene, slå på strømtilførelsen.

KOBLINGER

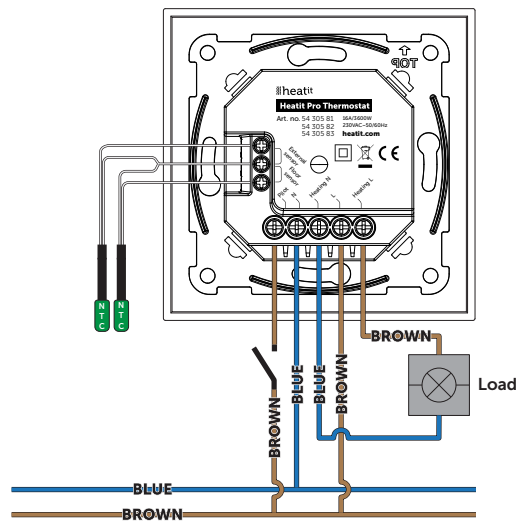
Tiltrekningsmoment klemmer maks 2Nm.

Hvis kabelen som brukes har flere tråder/kordeler anbefales det å bruke en endehylse. Produktet tillater tilkobling av kabler med et tverrsnitt på opptil 1x2.5mm².

Skruklommene er plassert på baksiden av enheten, og er tilgjengelige til enhver tid.



Floor sensor	NTC-type 6,8, 10, 12, 15, 22, 33, 47 eller 100kΩ. Standard 10kΩ.
External sensor	NTC type 6,8, 10, 12, 15, 22, 33, 47 eller 100kΩ. Standard 10kΩ.
Pilot	Veksling mellom kjøling/oppvarming i vannbasert modus.
N	Strømtilkobling (Nøytral) 230VAC
Heating N	Varmekabel N (Nøytral).
L	Strømtilkobling (Live) 230VAC.
Heating L	Varmekabel L (Live).



INSTALLASJON

Plasser termostaten i veggboксen og skru den fast med 2 skruer. Plasser termostatfronten over den delen som er montert i veggboксen, trykk deretter forsiktig på fronten til den klikker på plass. For å få verdier for strømmåling, må belastningen kobles til både L + N for oppvarming.

Bytt aldri fronten fra en termostat til en annen.

VALG AV FØLER

Termostaten har flere følere og følermoduser. Dette lar deg konfigurere termostaten til å fungere riktig i de fleste installasjoner. Sensorer og moduser kan bli valgt fra den lokale menyen ("MODE").

Tilgjengelige temperaturfølere:

F	Gulvføler
A	Romføler
AF	Romføler + gulvføler
A2	Ekstern romføler
A2F	Ekstern romføler + gulvføler

MERK: Noen gulvtypen krever at en gulvføler er tilkoblet for å begrense gulvtemperaturen til maksimalt 27°C (sjekk manualen fra gulvprodusenten). Når termostaten brukes i AF eller A2F, settes makstemperaturen FHI automatisk til 27°C. Når du bruker en annen følertype (A, F eller A2), er minimums- og maksimumsgrensene henholdsvis 5°C og 40°C.

FABRIKKINSTILLING

Gå inn i menyen ved å holde senterknappen inne i ca. 5 sekunder, naviger i menyen med "+"-knappen til du ser "ADVA". Trykk på senterknappen en gang, og naviger til du ser "FACT". Trykk på senterknappen til du ser "-- --" blinke i displayet, og hold deretter knappen inne i ca. 5 sekunder for å utføre en tilbakestilling. Du kan også utføre en tilbakestilling ved å holde inne høyre- og senterkappen i 60 sekunder.

Når en av disse prosedyrene er utført, vil termostaten utføre en fullstendig tilbakestilling til fabrikkinnstillinger. Enheten vil vise "RES" i 5 sekunder mens den utfører tilbakestillingen. Når "RES" ikke lenger vises, er termostaten tilbakestilt.

FEILKODER

Err1	Systemfeil Trolig defekt enhet. Kontakt support.
Err3	Systemfeil Trolig defekt enhet. Kontakt support.
Err4	Feilmelding gulvføler Du har valgt F, AF eller A2F uten at det er koblet til gulvføler eller at gulvføler er defekt.
Err5	Feilmelding eksternføler Du har valgt A2 eller A2F uten at det er koblet til en eksternføler eller at eksternføler er defekt.
Err6	Overoppheting Kontakt en elektriker.
Err7	Overbelastning Kontakt en elektriker.

UKESPROGRAM

For å aktivere ukesprogrammet, gå inn i menyen, naviger til "PROF" og velg "AUTO". Følgende alternativer er tilgjengelige, hver med seks forskjellige tidspunkter for å konfigurere temperaturrene.

WEE	Man-fre og lør-søn program.
WDA	Man-lør og søn program.
WEN	Samme program hele uken.
DAY	Hver dag, individuelt programmert med 6 innstillinger.

UKESPROGRAM OG ADAPTIV FUNKSJON

1.4 Ukesprogram

Du kan tilpasse termostaten til å endre innstilt temperatur på forskjellige tidspunkter i løpet av uken. Det finnes flere ukesprofiler og forhåndsinnstilte tider som du kan konfigurere.

1.5 Oppsett av ukesprogram

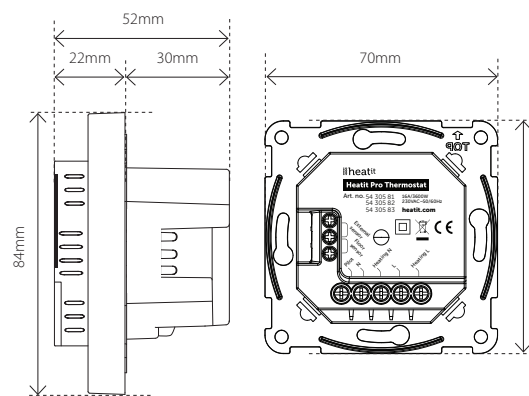
Gå inn i menyen og trykk på den midterste knappen på "PROF", velg deretter "AUTO", og hold senterknappen inne for å bekrefte valget. Etter å ha valgt "AUTO", vil det være et "PROG"-alternativ i menyen. Trykk på senterknappen for å gå inn i programmeringsmodus for ukesprogram. Der kan du velge programtype, og konfigurere tider og temperaturer.

1.6 Adaptiv funksjon

Den adaptive funksjonen lærer hvor lang tid det tar å varme opp rommet. Termostaten vil forsøke å nå den planlagte temperaturen til det angitte tidspunktet i ditt ukesprogram.

DISPLAY-IKONER

IKON	BESKRIVELSE
	Dette ikonet vises når releet er på og termostaten er i "Heat" modus.
	Dette ikonet vises når releet er på og termostaten er i "Cool"-modus.
	Dette ikonet vises når termostaten er i manuell modus.
	Dette ikonet vises når termostaten er i AUTO-modus (ukesprogram).
	Dette ikonet vises når åpent vindu deteksjon er aktivert på termostaten.
	Dette ikonet vises når anti-freeze er aktivert på termostaten.



TEKNISKE DATA	
Spenning	230VAC 50Hz
Maks belastning	3600W (resistiv last) Kontaktør anbefalt ved større laster enn 13A
Maks strøm	16A
Eget forbruk	<2W
Omgivelsestemperatur	5°C til 40°C
Reguleringstemperatur	5°C til 40°C
Lagringstemperatur	-30°C til 70°C
Hysterese	0,5°C til 10°C (standard 0,5°C)
Luftfuktighet	10% to 85% RH
Kompatibel med NTC-følere med verdi	6,8, 10, 12, 15, 22, 33, 47 og 100kΩ @ 25°C
Lengde på NTC føler	Maks. 15 meter
Tilkoblingsklemmer	Maks. 2,5mm ² 2Nm
IP-klasse	IP21
Størrelse (LxBxH)	84 x 84 x 52mm

Sertifisering CE

VEDLIKEHOLD

Produktet trenger ikke vedlikehold. Kun for innendørs bruk.

AVFALLSHÅNDTERING

Ikke kast elektriske apparater som usortert husholdningsavfall; bruk egne innsamlingsordninger. For å forhindre mulig skade på miljøet eller menneskers helse fra ukontrollert avfallshåndtering, resirkuler ansvarlig for å fremme bærekraftig gjenbruk av materialressurser. For å returnere det brukte apparatet, vennligst bruk retur- og innsamlingsystemene eller kontakt forhandleren der produktet ble kjøpt. De kan ta imot dette produktet for miljøvennlig resirkulering.



Vi utvikler og designer våre produkter i henhold til strenge kvalitets- (ISO 9001) og miljøkrav (ISO 14001). Alle elektriske installasjoner skal utføres av en registrert installasjonsvirksomhet. Produktet skal installeres i samsvar med installasjonsveiledning og NEK 400. Eventuelle installasjonsfeil, feil bruk eller skade på produktet dekkes ikke av garantien. Oppdatert dokumentasjon finnes tilgjengelig på www.heatit.com og/eller documents.heatit.com. Heatit Controls AB kan ikke holdes ansvarlig for noen form for feil eller utelatelser i vår produktinformasjon. Produktspesifikasjonene kan endres uten ytterligere varsel.